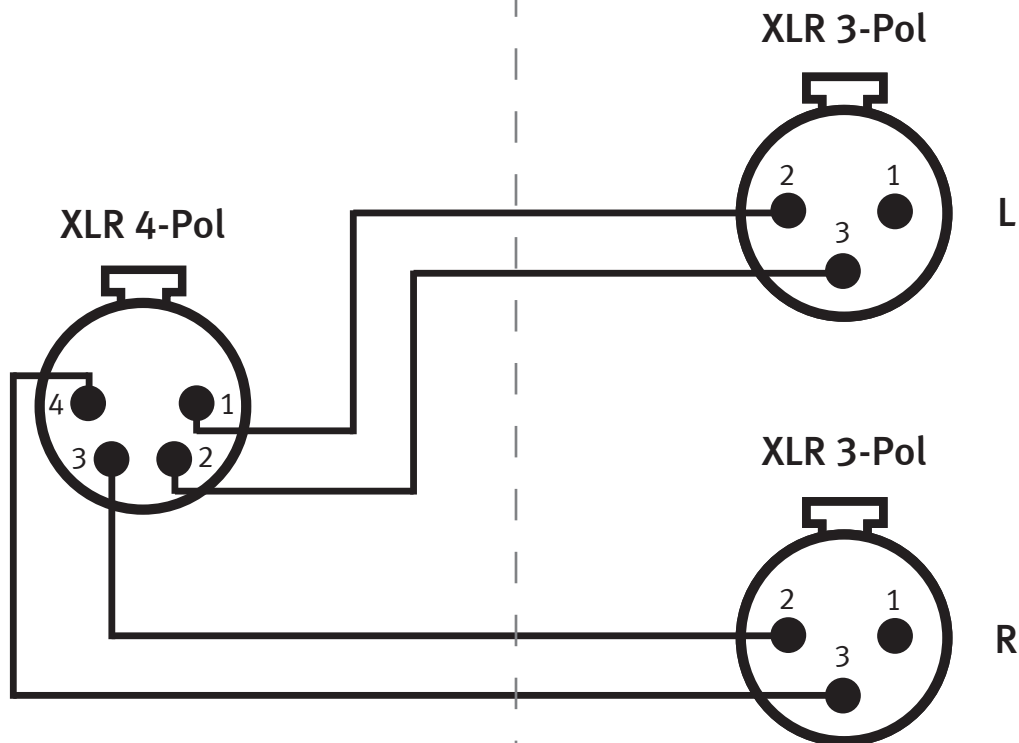
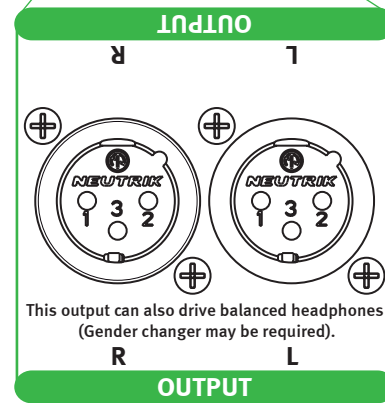
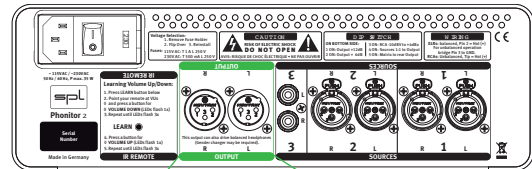


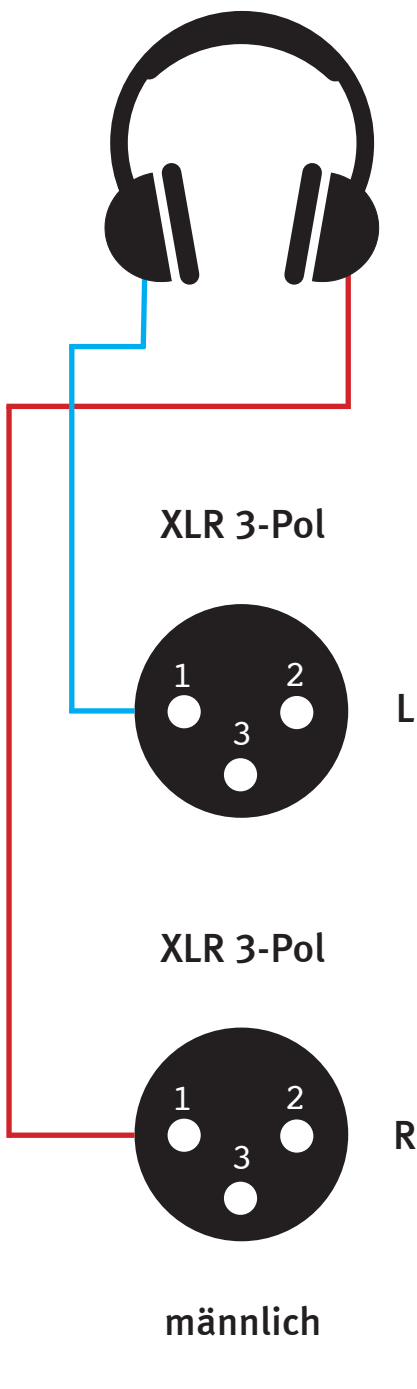
Mit diesem Adapterkabel kann ein **symmetrischer Kopfhörer** mit **XLR 4-Pol** Anschluss an den **Phonitor2** angeschlossen werden.

XLR 4-Pol (weiblich) auf 2 x XLR 3-Pol (weiblich)



Nicht Pin 1 und Pin 3 verbinden!

Ein **symmetrischer Kopfhörer** mit zwei **XLR 3-Pol** Anschlüssen kann mit Hilfe von zwei **weiblich/weiblich Gender-Changern** an den **Phonitor2** angeschlossen werden.



weiblich/weiblich
Gender-Changer

